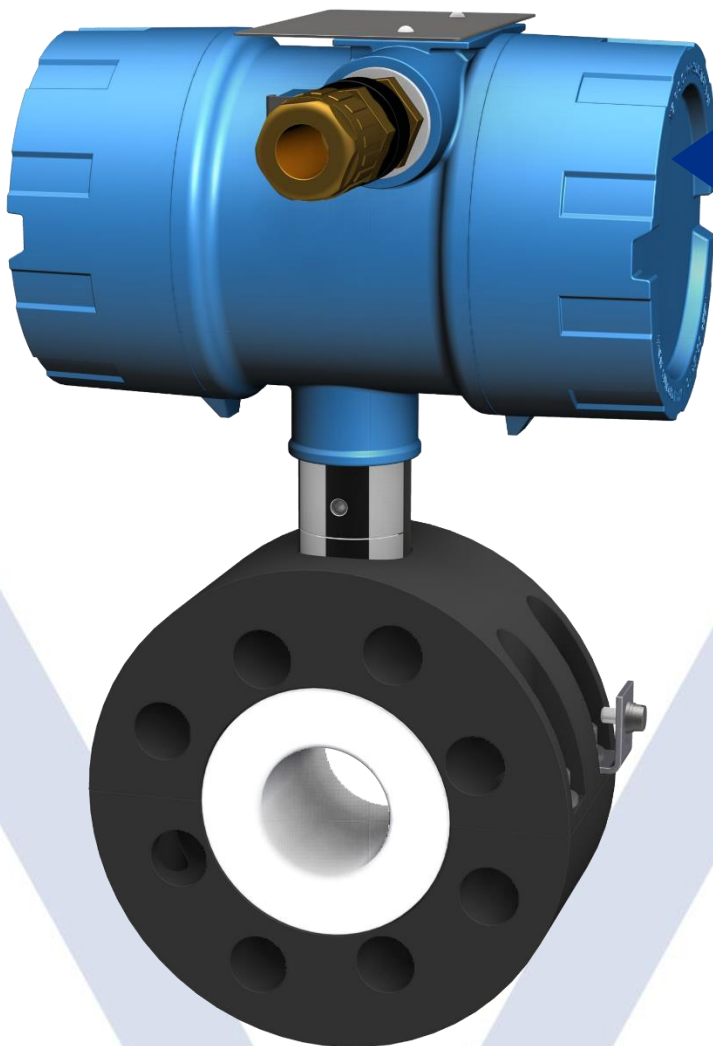




Trennschicht Rohrsonde

TSS80 DN 50 SF T6 MTI50/0 AGd



- Keine Inbetriebnahme
plug & processing
- Hochauflösendes Messsignal
- Druckunabhängig, stabiles Messsignal
- Keine bewegten Teile
- Voll PTFE-Ausführung Ex ia IIC
- Prozessdruck PN16
- Prozesstemperatur 100 °C
- Verschmutzungsunempfindlich

Einsatzort

Verbaut in Rohrleitungen nach Abscheidern und Reaktoren, in Mono- und Mehrzweckanlagen, von Pilotplant bis Produktionsbetrieben wie auch in Tanklagern. Für flüssigen/flüssig Phasentrennung von organisch bis wässrige Medien.

Anwendung

Die Rohrsonde gefertigt als Standardversion aus harteloxiertem Aluminiumkörper mit PTFE-Einlagerung (altefiert) und PTFE-Innenkörper mit Messelektroden-System wird als Trennschicht-Rohrsonde zur Batch Abtrennung, Monitoring oder Leermelder eingesetzt.



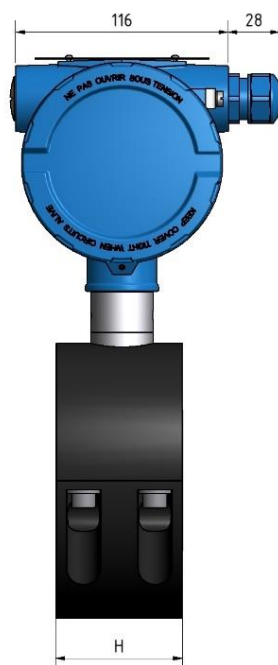
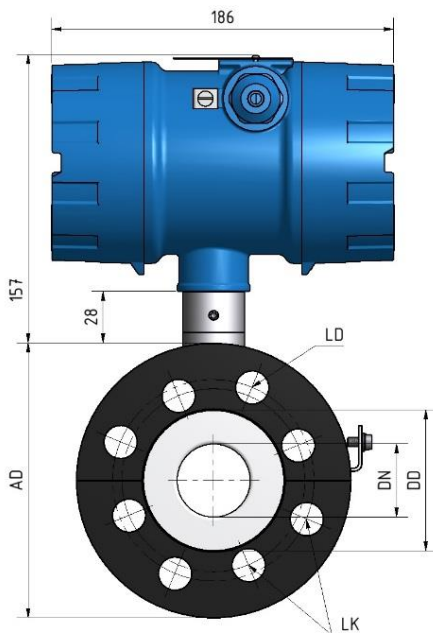
Typenschlüssel:

TSS80 DN50 SF T6 MTI 50/0 AGd ExG

TSS80		PTFE-Messelektrode in Alufansch-Körper Alukörper harteloxiert mit PFTE-Einlagerung, optimal gegen Korrosion geschützt
DN		Flansch DN 50 PN16 Form A nach EN 1092-1
SF		Anschluss an Stahlflansch
T6		Teflon® TFM® 1600 Körper s= 1.4 mm
MTI		Messelektronik aufgebaut 50/0 AEO2 K Messbereich
A		Analogmesstechnik für Trennschicht, Produktüberwachung, Voll-/Leermelder
Gd		Messelektronik-Schutzgehäuse, 360° drehbar fixiert mit Stellschraube, (Outdoor) (druckfest), seewasserfest (Offshore), blau RAL 5007, Dichtungen : Silikon, EX/flameproof IP 68, Kabelverschraubung Polyamid blau Ex M20 x 1.5, Kabelklemmbereich 8-11mm, IP 65 nach EN 60529
(F3		Nur für Batch-Abtrennung mit erhöhter Messfrequenz für Leitfähigkeiten bis 5000 µS/cm)

Sonden Ex-Schutz: SEV 09 ATEX 0133 X CE 0036/1254

ExG | (Gas-) Ex Ausführung (Sonde/MTI) II 1/2 G Ex ia IIC T6 Ga/Gb



Technische Daten

Temperaturbereich

-20 .. +100 °C Medium | -20 .. +60 °C Anschlusskopf

Reinigungstemperatur 210 °C max. 10 min drucklos (CIP, SPI)

Druck -0.5 bar bis max. 16 bar Standard

Messprinzip Impedanz

Messbereich DK 1.20 .. >80 / Messwert Wasser 2800 Imp.

Auflösung bis < 6 Impulse

Leitfähigkeits-Optimum der organischen Phase für Trennschicht-Detektion MTI Standard: 0...150 µS/cm / F3: 0..4000 µS/cm

Grundkapazität Cp: ~23 pF (±3 pF) / Rp: ~3.8 MΩ (±0.5 MΩ)

Integrationszeit 40-400 ms / 0-3750 Imp

Einsatz in Ex-Zone II 1/2G Zone 0

Messelektrode PTFE-Schichtdicke s= 1.4 mm

Anwendung Trennschichtdetektion zur Batch-Abtrennung

Messelektronik Gehäuse rund: MTI 50/0 AEO2K

Schutzart Anschlusskopf rund IP68

Verdrahtung

2-Drahtleitung 0.75 mm² verdreht CY/EIG an alle Auswertegeräte mipromex® Kabellänge bis 200 m oder max. C= 120 nF / R = 30 Ohm Leitungsimpedanz

Anschluss an Auswertegerät mipromex® MIQ / MAT / MLS

Artikel-Nr. 02.29.11.0000 xxxx

Nennweiten	AD	DN	LD Bohrung	LK	DD	Einbau H	Gewicht
DN 32/40	150	32/40	8 x ø 18	100/110	77	70	
DN 50	165	50	4 x ø 18	125	97	92	
DN 80	200	80	8 x ø 18	160	123	74	
DN 100	220	100	8 x ø 18	180	146	74	
ANSI 2"	152.4	50	4 x ø 19.1	120.7	97	92	
ANSI 3"	190.5	80	4 x ø 19.1	152.4	123	74	
ANSI 4"	228.6	100	8x19.1	190.5	146	74	

Anschluss- MTI-Gehäuse:
LxBxT 125 x 80 x 57 mm
Verlängerung:
Isolationsdicke max. 100 mm

Technische Daten Vorort MTI-Messelektronik

Bauart

Einschubelektronik mit eckiger rostfreier Abdeckung im Schutzgehäuse, mit HF-Anschluss; IP 20

Montage

Schutzgehäuse mit Montagebohrungen, Einschubelektronik steckbar, Befestigung mit 2 Schrauben M4x8

Funktion

Lineare Umwandlung eines Impedanzbereiches in ein normiertes digitales Messsignal

Bedienung/Anzeige

Einmaliger Abgleich der Grundkapazität von HF-Kabel und unbedeckter, trockener Sonde, LED-Anzeige für schnelle Einstellung

Abmessungen

Runde Version Durchmesser x Höhe ø 85 x 51 mm

Gewicht Elektronik

140 g

Ex-Speisung/Anschluss Verdrahtung

Geschirmte Zweidrahtleitung 0.75 mm² an alle Auswertegeräte mipromex®
Kabellänge bis 200 m oder max. C= 120 nF / R = 30 Ohm
Leitungsimpedanz

Übertragungssignal

Impulspakete, dem Versorgungsstrom überlagert

Mess-Spannung/Strom

V ~ 14.5 V I ~ 13,5 mA

Nenndaten der Versorgungsspannung

Bemessungsdaten Ex ia IIC nur zum Anschluss an mipromex®-oder *TI*K-Geräte

Stromkreis mit folgenden Ausgangs-Höchstwerten

$U_i \leq 18,9 \text{ V}$ $I_i \leq 49 \text{ mA}$

$P_i \leq 231 \text{ mW}$

$C_i = 60 \text{ nF}$ $L_i = 0 \text{ mH}$



Umgebungstemperatur

-20 ... +60 °C

Lagertemperatur

-30 ... +80 °C, ideal +20 °C

Messbereich

10 / 20 / 50 / 100 / 200 / 300 entsprechend 0 bis zu max. 3750 Impulse, Spezialbereiche lieferbar. Der Auflösungsbereich ist sondendimensions- und produktspezifisch.

Auflösung

Max. 0.003 pF/Impuls

Normmessbereich für Stabsonden mit abgesetztem MTI

Typ TSS80 .../100/200/300

55 pF, Typ MTI 30/, 50/(0 - 16) Grundabgleichbereich je nach Sonden- und HF-Kabellänge, wird vom Hersteller bestimmt

Grundabgleichbereich

MTI .../. 0 bis 16, 0 bis 500 pF

Messfrequenz

~ 500 kHz

Linearität

Abweichung < 0,1 % (ohne Sonde)

Hysterese

1 Messimpuls

Temperatureinfluss 5 – 45 °C

Typ MTI .../.A analog: < ± 3 Messimpulse

Prüfung



Gas II 1/2G Ex ia Gb IIC T6

Staub II 1/2D Ex iaD 20/21 IP65 T85°C

II 1/2G Ex d ia IIC T6

RL 2014/34/EU

Prüfbericht Nr.: 08-IK-0395.01 mit Erweiterung 1

Gerät auch ohne Ex-Schutz lieferbar

Eigensicherer Ex-Anschluss:

Messelektronik MTI ... im Schutzgehäuse oder Rohrsonden vom Typ TSS80

EMV-geprüft, STS 024 Bericht NR. 990102WS entspricht EN 1127-1 : 20011

EN 61000-6-2 2005 EN 6100-6-4 : 2007

EN 60079-0 : 2012 EN 60079-11 : 2012



Funktion

Die Impedanz ändert sich in Funktion der dielektrischen und elektrisch leitfähigen Eigenschaften organischer Produkte und wässriger Lösungen, sowie bei Teilgefüllten waagrecht eingebauten Rohrsonden. Die gemessene Impedanz wird als Summensignal von der Messelektronik MIT, direkt in ein normiertes digitales Signal umgesetzt und als Impulspaket zum mipromex® übertragen.

Einbauhinweise

- Einbaulage von 3 % Gefälle bis vertikal je nach Anwendung (siehe Montagevorschrift TSS)
- Einbaurichtung unabhängig von der Durchflussrichtung
- Einbau zwischen zwei glatte Flanschen oder Bördel-, Losflansche nur mit Spezial-Einbauschutzdichtungen
- Achtung Flanschabstand (FLA) für verschiedene Nennweiten beachten, der Teflon Innenkörper steht beidseitig 0,2 mm vor
- Zusätzliche Flachdichtungen „Gylon“ schützen den PTFE-Innenkörper (mit entsprechendem Anzugsmoment)
- Es sind den firmeninternen Montagerichtlinien entsprechende Dichtungstypen anzuwenden.
- Interne Sicherheitsvorschriften für geöffnete Tanks beachten
- Einbau in Rohrleitung mit entsprechender Nennweite mit Flachdichtung und Anzugsmomente (siehe Montagevorschriften TSS80)
- Die Isolierung der Rohrleitung darf den Kühlkörper nicht umschliessen
- Umgebungstemperatur: max. zulässige Temperatur im Anschlusskopf darf +60 °C nicht überschritten, wenn Rohrsonde isoliert und Messelektronik seitlich angeordnet ist
- Der Anschlusskopf MTI muss bei Leitungstemperaturen >60 °C waagrecht oder nach unten gerichtet montiert werden und mit der Stellschraube in beliebiger 360°-Stellung fixiert sein.
- Die Druckprüfung ist mit eingebauter Sonde durchzuführen
- Achtung Sonden-Körper ist nur im eingeflanschten Zustand dicht

Ausbauhinweise

- Tank entleeren und mit Stickstoff oder Wasser spülen gem. Betriebsvorschrift (interne Sicherheitsvorschrift beachten)
- Elektrische Anschlüsse lösen. Sonde ausbauen, am Flansch anheben. Achtung, Restflüssigkeit kann austreten
- Bei Rücksendungen von Reparaturen müssen die Sicherheitsdatenblätter zum Personenschutz beigelegt werden

Elektrische Hinweise

- Verdrahtung nach Prinzipschema und Erdungsschema
- Anschlüsse an MTI-Klemmen 1/2, verpolungssicher passend für Leiterquerschnitt 0,5 – 1,5 mm²
- Das Anschlusskabel muss die Anforderungen am Einsatzort erfüllen
- MTI-Gehäusedeckel unter [Ex ia] darf in der Ex-Zone unter Spannung geöffnet werden
- Ausgangssignal vom mipromex® Impulsmoduliertes Signal U ≤18,9 V

Prinzipschema

Sondenanschluss an Auswertegerät mipromex®
Anschlussplan MRM2 Monorack DIN-Gehäuse

Zertifikate

Explosionsschutz (ATEX)

EG-Baumusterprüfbescheinigung SEV 09 ATEX 0133 X

- Ex-Zertifizierung gemäss Richtlinie 2014/34 EU

- Vertraulicher Prüfbericht Nr.: 08-IK-0395.01

CE-Zeichen

Die Sonde erfüllt die Gesetzlichen Anforderungen nach den EG-Richtlinien. CE 1254

